

PLUTONE A SE

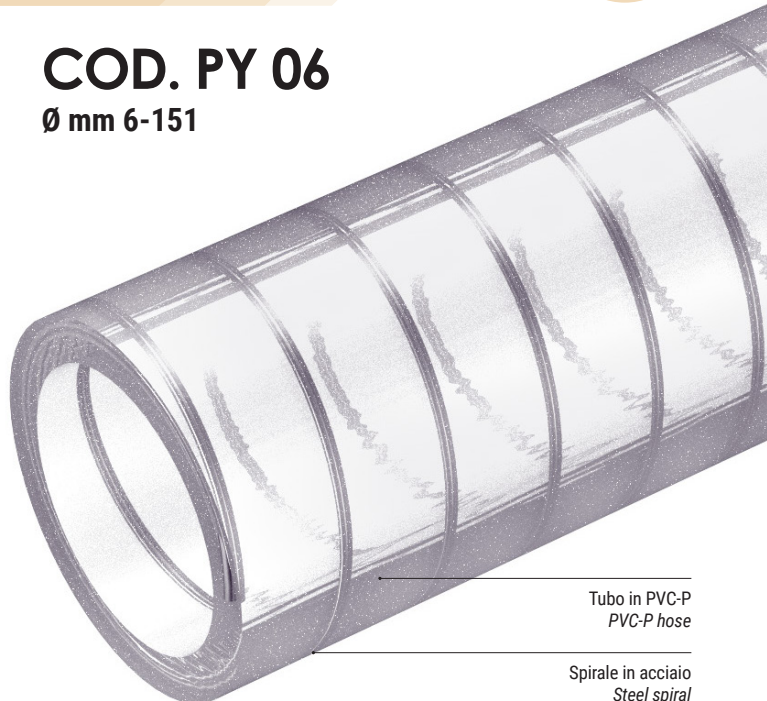


IT Tubo trasparente in PVC-P superelastico, con spirale di rinforzo in acciaio. Superficie interna liscia per favorire l'ottimizzazione del flusso e per facilitare le operazioni di pulizia dopo l'utilizzo. Trasparente per una facile identificazione del media trasportato. Resistente agli agenti atmosferici e a gran parte dei prodotti chimici. Il tubo può essere reso conduttivo ($R < 10^2$ Ohm/m) mettendo a terra la spirale. Idoneo al trasporto di alimenti secondo UE 10/2011 (classi A, B, C).

• Soluzione ideale per il trasporto in aspirazione e mandata di liquidi alimentari, bevande, succhi di frutta, aceto, vino e liquori con concentrazione alcolica fino a 20%, su macchine riempitrici e dosatrici. In agricoltura viene impiegato su motopompe per irrorazione di liquidi comunemente utilizzati nel settore.

EN Super flexible transparent hose, produced with PVC-P and reinforced with steel spiral. Smooth inside to enhance the flow properties and to allow an easy cleaning after use. Clear wall for an easy detection of the media transferred. Resistant to several chemicals and to weathering. It can be conductive ($R < 10^2$ Ohm/m) by grounding the spiral. Food grade, according to EU 10/2011 (classes A, B, C).

• Ideal solution for suction and delivery of food liquids, beverages, fruit juices, wine and liquors with up to 20% alcohol content. It is often used for filling machines and dispensers. In agriculture, it is used on motor pumps, for spraying liquids commonly used in the sector.



Tubo in PVC-P
PVC-P hose

Spirale in acciaio
Steel spiral



SCHEDA TECNICA · TECHNICAL DATA		CODICE	Ø INT.	Ø EST.	PESO	P.E.	P.S.	DEPR.	R. CURVATURA	LG. ROTOLO	VOLUME
	CODE	Ø INT.	Ø OUT.	WEIGHT	W.P.	B.P.	VACUUM	BENDING	COIL LGTH.	VOLUME	
		mm	mm	g/m	bar	bar	m H ₂ O	mm	m	m ³	
	PY060060012200	6	12,2	125	6,5	20	9,5	20	60	0,019	
	PY060080014200	8	14,2	150	6,5	20	9,5	30	60	0,024	
	PY060100016000	10	16	170	6,5	20	9,5	40	60	0,028	
	PY060120018000	12	18	195	6,5	20	9,5	40	60	0,033	
	PY060130019000*	13	19	210	6,5	20	9,5	50	60	0,038	
	PY060140020000	14	20	220	6,5	20	9,5	50	60	0,039	
	PY060160022400	16	22,4	265	6,5	20	9,5	60	60	0,048	
	PY060180024400	18	24,4	290	6,5	20	9,5	60	60	0,070	
	PY060190026000*	19	26	330	6,5	20	9,5	70	60	0,075	
	PY060200027000	20	27	345	6,5	20	9,5	70	60	0,086	
	PY060220029000	22	29	375	6,5	20	9,5	80	60	0,093	
	PY060250033000	25	33	495	5	15	9,5	90	60	0,127	
	PY060300038000	30	38	580	5	15	8,5	110	60	0,146	
	PY060320040400	32	40,4	640	5	15	8,5	110	60	0,155	
	PY060350043400	35	43,4	690	5	15	8,5	120	60	0,167	
	PY060380047000	38	47	795	5	15	8,5	130	30	0,120	
	PY060400049000	40	49	835	5	15	8,5	140	30	0,125	
	PY060420051200*	42	51,2	890	5	15	8,5	150	30	0,131	
	PY060450054800	45	54,8	1090	5	15	8	160	30	0,175	
	PY060500060000	50	60	1220	5	15	8	180	30	0,259	
	PY060508060800*	50,8	60,8	1240	5	15	8	180	30	0,263	
	PY060600071800	60	71,8	1680	4	12	8	210	30	0,310	
	PY060630074800	63	74,8	1775	4	12	8	220	30	0,323	
	PY060650076800*	65	76,8	1830	4	12	7	230	30	0,332	
	PY060700082000	70	82	1985	4	12	7	250	30	0,354	
	PY060760088200	76	88,2	2175	4	12	7	270	30	0,508	
	PY060800092200	80	92,2	2310	4	12	7	280	20	0,398	
	PY060900103000	90	103	2955	3,5	10	7	360	20	0,527	
	PY061020115000	102	115	3325	2,5	8	7	410	20	0,589	
	PY061050118000*	105	118	3415	2,5	8	7	420	20	0,604	
	PY061100127400	110	127,4	4725	1,5	5	9	500	20	0,652	
	PY061200137400	120	137,4	5120	1	2,5	9	540	20	1,055	
	PY061270144400	127	144,4	5455	1	2,5	9	570	20	1,109	
	PY061500168600	151	169,6	6800	1	2,5	9	680	20	1,303	

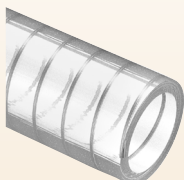
JP disponibile a magazzino
available on stock

+60°C
-10°C

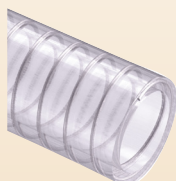


CLAMP BS 4825 p.123

ARTICOLI DELLA STESSA SERIE
ITEMS IN THE SAME SERIES



PLUTONE A (cod. PY 01) p.96



PLUTONE BIO (cod. B2) p.100

*Disponibile su richiesta, per quantitativi da concordare con l'ufficio vendite.
*Available on request, contact our sales office for more info and quantities.

I dati tecnici riportati sono stati misurati a 23°C e al 50% di umidità.
The technical data here reported have been measured at 23°C with 50% humidity.